

Schlüter®-JOLLY

Cantos de paredes e remates
para proteção decorativa de cantos

2.3

Ficha de dados do produto

Aplicação e função

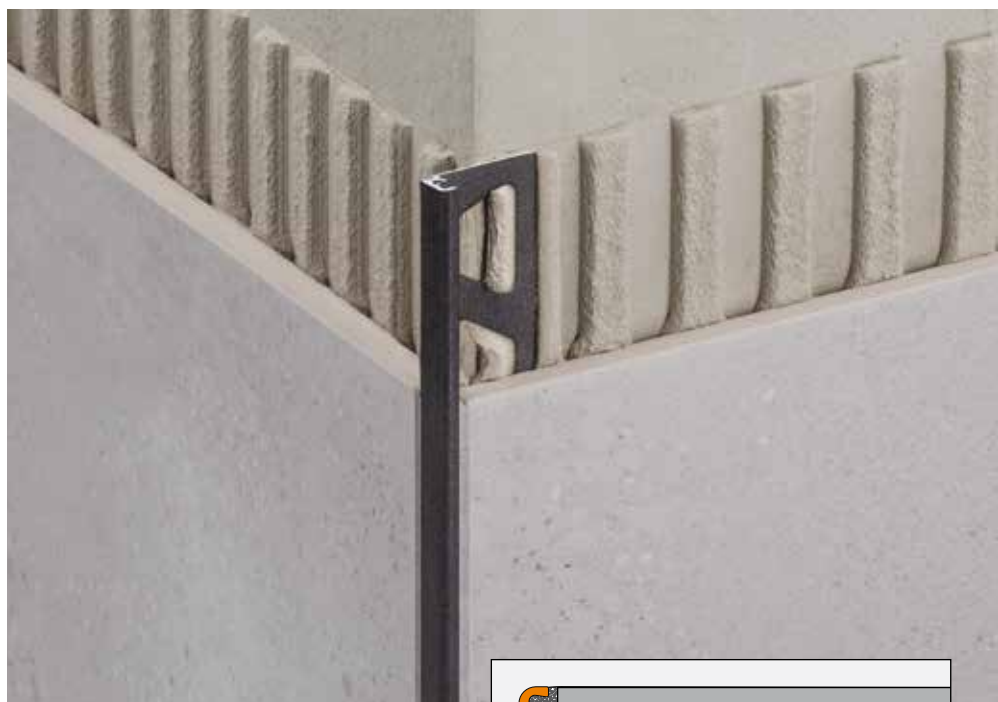
Schlüter-JOLLY é um perfil de remate de elevada qualidade para cantos exteriores de paredes com revestimentos cerâmicos e oferece uma boa proteção de arestas. A geometria de ângulos retos do perfil faz um remate limpo do revestimento cerâmico. Os perfis podem ser fornecidos em vários materiais, cores e superfícies, e permitem ajustar os cantos exteriores do revestimento às cores da cerâmica e das juntas ou criar contrastes interessantes e decorativos. Entre outras áreas de aplicação, contam-se também remates de rodapé e a criação de arestas de remate impecáveis para revestimentos em alcatifa, pedra natural ou revestimentos de resina epóxi na parede. Além do efeito decorativo dos perfis, a cerâmica na zona das arestas é protegida de forma eficaz contra danos causados por esforços mecânicos.

As nervuras de separação de juntas de ambos os lados criam folgas de juntas definidas em relação à cerâmica. O entalhe geométrico proporciona ao material de junção um encaixe de fixação adicional. Com os cantos moldados disponíveis e as recém desenvolvidas ligações de encaixe pode criar remates de cantos limpos e decorativos. Enquanto auxiliares de montagem para as arestas podem ser utilizadas aqui uniões de cantos inovadoras.

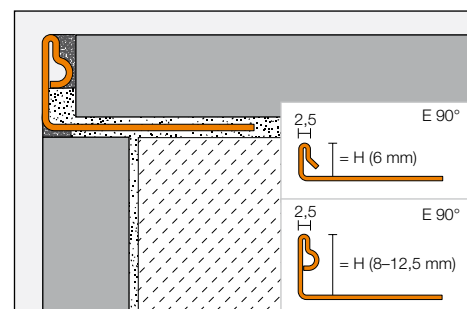
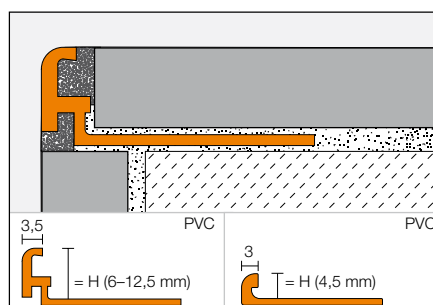
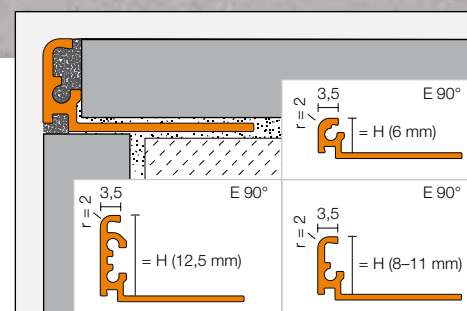
Para a ligação simples e agradável de vários perfis JOLLY estão disponíveis vários elementos de união adequados.

Material

Schlüter-JOLLY está disponível nos seguintes materiais:



MC = latão cromado
AE = alumínio anodizado natural mate
EB = aço inoxidável escovado
TS = alumínio lacado com relevo
AC = alumínio lacado a cor
P = PVC de cor





Características do material e áreas de aplicação:

Em determinados casos, a aplicabilidade do tipo de perfil previsto deve ser verificada com base nas solicitações químicas, mecânicas, ou de outra natureza, esperadas.

O Schlüter-JOLLY-MC (latão cromado) é particularmente indicado para cantos de paredes e remates adequados, por ex., para armações cromadas em casas de banho. As arestas visíveis devem ser protegidas contra objetos que provoquem desgaste ou riscos. Qualquer argamassa ou material para juntas deve ser removido de imediato.

Schlüter-JOLLY-EB é moldado a partir de fitas de aço inoxidável, V2A (material 1.4301). JOLLY-EB é altamente resistente a agressões mecânicas e é particularmente adequado para aplicações que exigem uma resistência a agressões químicas ou de ácidos, p.ex. na indústria alimentar, cervejarias, leiteiras, cozinhas industriais e hospitais, bem como em residências particulares.

Devem resolver-se agressões especiais antes da instalação dos perfis.

Schlüter-JOLLY-AC (alumínio lacado a cor): O alumínio é pré-tratado (cromado) e revestido com tinta em pó de poliuretano. O revestimento não perde a cor e é resistente aos raios UV e às condições atmosféricas. As arestas visíveis devem ser protegidas contra objetos que provoquem desgaste ou riscos.

O JOLLY-TS (alumínio lacado com relevo) trata-se de superfícies com características naturais (outras características ver JOLLY-AC).

Schlüter-JOLLY-A (alumínio anodizado): o alumínio apresenta uma superfície aperfeiçoada devido à camada anodizada que não se altera com a utilização normal. As arestas visíveis devem ser protegidas contra objetos que provoquem desgaste ou riscos. O alumínio é sensível a meios alcalinos. Os materiais à base de cimento desenvolvem propriedades alcalinas sob a influência de humidade e, dependendo da concentração e do tempo de atuação, podem dar origem à corrosão (formação de hidróxido de alumínio). Por esse motivo, a argamassa ou o material para juntas em superfícies visíveis deve ser removido imediatamente e os revestimentos acabados de colocar não devem ser cobertos com película. O perfil deverá estar em contacto com a cerâmica em toda a sua superfície, evitando assim a acumulação de água alcalina nas cavidades.

Schlüter-JOLLY-P (PVC colorido) é fabricado em PVC duro colorido e resistente a torção ou riscos. O material resiste aos raios UV, mas se for aplicado no exterior acabará por desbotar.



Schlüter®-JOLLY-AE



Schlüter®-JOLLY-P



Formação de cantos com corte de chanfro



Formação de cantos com peça de moldagem



Aplicação

1. A altura do perfil do JOLLY deve ser selecionada em função da espessura da cerâmica e do tipo de aplicação.
 2. Aplicar o cimento cola com uma talocha dentada nos pontos onde o revestimento de cerâmica deverá ser limitado. Caso o JOLLY seja aplicado em cantos de parede, efetua-se primeiro a colocação da cerâmica em toda a parede e aplica-se, em seguida, cimento cola na área do canto da outra parede.
 3. O JOLLY deve ser comprimido e alinhado com a aba de fixação trapezoidal perfurada na camada de cola.
 4. Aplicar cimento cola em toda a superfície da aba de fixação perfurada.
 5. Assentar bem a cerâmica adjacente e posicioná-la de forma que a aresta superior do perfil fique ao mesmo nível da cerâmica.
- Nota:** para a compensação das tolerâncias das medidas do material de revestimento, é possível avançar ou recuar ligeiramente o perfil na zona da parede.
6. A cerâmica é aplicada no separador lateral da junta, garantindo assim uma junta uniforme.
 7. A área da junta entre a cerâmica e o perfil JOLLY deve ser completamente preenchida com argamassa para juntas.

8. As superfícies sensíveis devem ser manuseadas com materiais e ferramentas que não causem quaisquer riscos ou danos. Remover imediatamente a sujidade originada por argamassa ou cimento cola, sobretudo quando se tratar de alumínio.
9. A formação de cantos exteriores com o perfil JOLLY pode, opcionalmente, ser feito com um corte de chanfro ou, opcionalmente, com um canto exterior disponível. Em caso de utilização de um canto exterior, os pinos de plástico fornecidos servem de auxiliar de alinhamento entre perfil e canto. Após o enchimento com argamassa para juntas, a construção adquire a rigidez necessária.

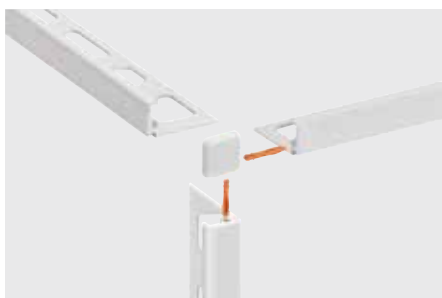
Nota:

Para garantir o assentamento ideal da peça de esquina durante o processamento ou aplicação do cimento cola, recomenda-se a estabilização adicional do canto com, por exemplo, uma fita adesiva, especialmente se for usado apenas um pino de plástico.

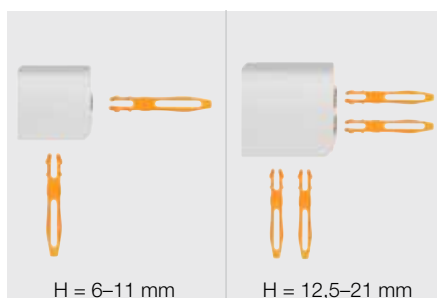
Notas

Schlüter-JOLLY não exige manutenção nem cuidados especiais. Em superfícies sensíveis deve evitar-se o uso de produtos de limpeza abrasivos. Os danos na camada anodizada só podem ser eliminados mediante a aplicação de uma nova camada de tinta.

Nota: devido a diferentes tecnologias de fabrico não é possível excluir diferenças de cor entre os perfis e os cantos.



Peça de moldagem de cantos Schlüter®-JOLLY



Elemento de união para Schlüter®-JOLLY





Síntese de produtos:

Schlüter®-JOLLY-AE

AE = alumínio anodizado natural mate

Comprimento disponível: 2,5 m, 3 m

H = mm	6	8	10	11	12,5
AE	•	•	•	•	•
Cantos exteriores	•	•	•	•	•
Elemento de união	•	•	•	•	•

Schlüter®-JOLLY-MC

MC = latão cromado Comprimento disponível: 2,5 m

H = mm	6	8	10	11	12,5
MC	•	•	•	•	•
Cantos exteriores	•	•	•	•	•
Elemento de união	•	•	•	•	•

Schlüter®-JOLLY-EB

EB = aço inoxidável escovado

Comprimento disponível: 2,5 m, 3 m

H = mm	6	8	10	11	12,5
EB	•	•	•	•	•
Cantos exteriores	•	•	•	•	•
Elemento de união	•	•	•	•	•

Schlüter®-JOLLY-ACG

AE = alumínio anodizado cromo natural

Comprimento disponível: 2,5 m, 3 m

H = mm	6	8	10	11	12,5
ACG	•	•	•	•	•
Cantos exteriores	•	•	•	•	•
Elemento de união	•	•	•	•	•

Schlüter®-JOLLY-TS

TS = alumínio lacado com relevo

Comprimento disponível: 2,5 m

H = mm	6	8	10	11	12,5	14	16	21
TSI	•	•	•	•	•	•	•	•
TSB	•	•	•	•	•	•	•	•
TSSG	•	•	•	•	•	•	•	•
Cantos exteriores	•	•	•	•	•	•	•	•
Elemento de união	•	•	•	•	•	•	•	•

Schlüter®-JOLLY-A

A = Alumínio anodizado

Comprimento disponível: 2,5 m

H = mm	6	8	10	11	12,5
ACG	•	•	•	•	•
ACGB	•	•	•	•	•
AT	•	•	•	•	•
ATG	•	•	•	•	•
ATGB	•	•	•	•	•
AK	•	•	•	•	•
AKG	•	•	•	•	•
AKGB	•	•	•	•	•
AM	•	•	•	•	•
AMG	•	•	•	•	•
AMGB	•	•	•	•	•
ABGB	•	•	•	•	•
ANGB	•	•	•	•	•
AGSG	•	•	•	•	•
AGRB	•	•	•	•	•
Cantos exteriores	•	•	•	•	•
Elemento de união	•	•	•	•	•

Schlüter®-JOLLY-TS

TS = alumínio lacado com relevo

Comprimento disponível: 2,5 m, 3 m

H = mm	6	8	10	11	12,5
TSI	•	•	•	•	•
TSC	•	•	•	•	•
TSBG	•	•	•	•	•
TSB	•	•	•	•	•
TSSG	•	•	•	•	•
TSG	•	•	•	•	•
TSOB	•	•	•	•	•
TSLA	•	•	•	•	•
TSDA	•	•	•	•	•
TSR	•	•	•	•	•
Cantos exteriores	•	•	•	•	•
Elemento de união	•	•	•	•	•

Schlüter®-JOLLY-AC

AC = alumínio lacado a cor

Comprimento disponível: 3 m

H = mm	6	8	10	11	12,5
W	•	•	•	•	•
BW	•	•	•	•	•
PG	•	•	•	•	•
GS	•	•	•	•	•
MBW	•	•	•	•	•
MGS	•	•	•	•	•
Cantos exteriores	•	•	•	•	•
Elemento de união	•	•	•	•	•

Schlüter®-JOLLY-AC

AC = alumínio lacado a cor

Comprimento disponível: 2,5 m

H = mm	6	8	10	11	12,5
W	•	•	•	•	•
BW	•	•	•	•	•
G	•	•	•	•	•
PG	•	•	•	•	•
SB	•	•	•	•	•
GM	•	•	•	•	•
GS	•	•	•	•	•
MBW	•	•	•	•	•
MGS	•	•	•	•	•
Cantos exteriores	•	•	•	•	•
Elemento de união	•	•	•	•	•

Schlüter®-JOLLY-P

P = PVC colorido

Comprimento disponível: 2,5 m

H = mm	4,5	6	8	10	11	12,5
W	•	•	•	•	•	•
BW	•	•	•	•	•	•
BH	•	•	•	•	•	•
SP	•	•	•	•	•	•
PG	•	•	•	•	•	•
HG	•	•	•	•	•	•
GS	•	•	•	•	•	•

Schlüter®-JOLLY-P

P = PVC colorido

Comprimento disponível: 3 m

H = mm	6	8	10	11	12,5
W	•	•	•	•	•
BW	•	•	•	•	•
PG	•	•	•	•	•



Cores:

W = branco
 BW = branco brilhante
 G = cinzento
 PG = cinzento pastel
 SB = castanho escuro
 GM = cinzento metálico
 GS = preto grafite
 MBW = branco brilhante mate
 MGS = preto grafite mate
 ACG = alumínio anodizado cromado brilhante
 ACGB = alumínio anodizado cromado escovado
 AT = alumínio anodizado titânio mate
 ATG = alumínio anodizado titânio brilhante
 ATGB = alumínio anodizado titânio escovado
 (podem ocorrer alterações cromáticas em relação a outros perfis Schlüter na versão ATGB)
 AK = alumínio anodizado cobre mate
 AKG = alumínio anodizado cobre brilhante
 AKGB = alumínio anodizado cobre escovado
 AM = alumínio anodizado latão mate
 AMG = alumínio anodizado latão brilhante

AMGB = alumínio anodizado latão escovado
 ABGB = alumínio anodizado bronze antigo escovado
 AGSG = alumínio anodizado preto brilhante
 AGRB = alumínio anodizado grafite escovado
 TSI = lacado com relevo marfim
 TSC = lacado com relevo creme
 TSBG = lacado com relevo cinza bege
 TSB = lacado com relevo bege
 TSSG = lacado com relevo cinza pedra
 TSG = lacado com relevo cinzento
 TSOB = lacado com relevo bronze
 TSLA = lacado com relevo antracite claro
 TSDA = lacado com relevo antracite escuro
 TSR = lacado com relevo óxido

Modelos de texto para propostas:

_____ metros lineares de Schlüter-JOLLY como perfil de remate e de canto para revestimentos de parede com aba de fixação trapezoidal perfurada e um aba de remate de ângulo reto com extremidade de perfil alargada e aplicação de acordo com as indicações do fabricante e regulamentos aplicáveis.

A montagem de cantos exteriores para perfis JOLLY-Profile de metal

- deve ser incluída nos preços unitários.
- é cobrado em separado.

Material:

- -MC = latão cromado
- -AE = alumínio anodizado
- -EB = aço inoxidável escovado
- -TS = alumínio lacado com relevo
- -AC = alumínio lacado a cor
- -P = PVC colorido

Altura do perfil: _____ mm

Pintura/anodização: _____

N.º art.: _____

Material _____ €/m

Mão de obra: _____ €/m

Total: _____ €/m

